

SCHEDA TECNICA
DATA SHEET

Arya

SIDEBOARD



FINITURE DISPONIBILI | AVAILABLE FINISHES

FINITURE ANTA E PIEDI* DOOR AND BASAMENT FINISHES

METALLO | METAL

MET.102 LACCATO CACAO | CACAO LACQUARED

MET.105 LACCATO GRIGIO TECA | GRIGIO TECA LACQUARED

VETRO | GLASS

VET VETRO CAT A | A CAT GLAS

- Trasparente bronzo | Bronze transparent glass

- Trasparente grigio | Grey transparent glass

FINITURE MADIA SIDEBOARD FINISHES

MFB MELAMINICO BASE | BASIC MELAMINE

MP MELAMINICO PLUS | PLUS MELAMINE

LO LACCATO OPACO | MATT LACQUERED

LL LACCATO LUCIDO | GLOSSY LACQUERED

EB ESSENZA BASE | BASIC VENEERED

EP ESSENZA PLUS | PLUS VENEERED

FINITURE TOP E SCHIENA** TOP AND BACK FINISHES

MD MELAMINICO DECO | DECO MELAMINE

VETRO | GLASS

VET VETRO CAT C | C CAT GLAS

- Specchio bronzo | Bronze mirror

- Specchio dark | Dark mirror

EB ESSENZA BASE | BASIC VENEERED

EP ESSENZA PLUS | PLUS VENEERED

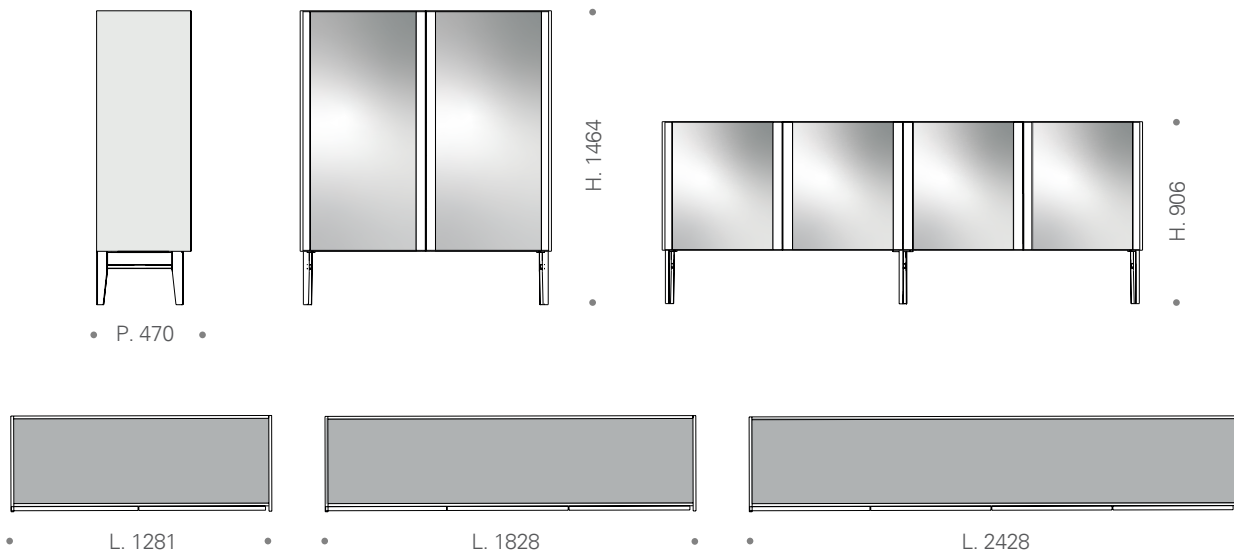
*Valido solo per l'anta.

* Available only for door.

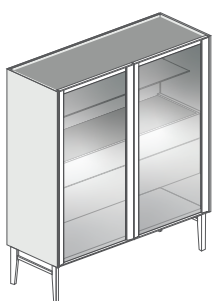
**Schiena personalizzabile valida solo per la madia ARYA 01

** Customize back panel valid only for Arya 01 sideboard.

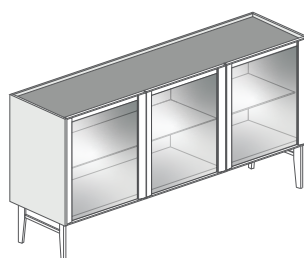
MODULARITÀ | MODULARITY



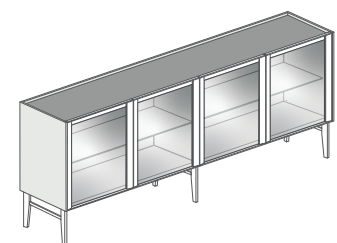
Arya 01



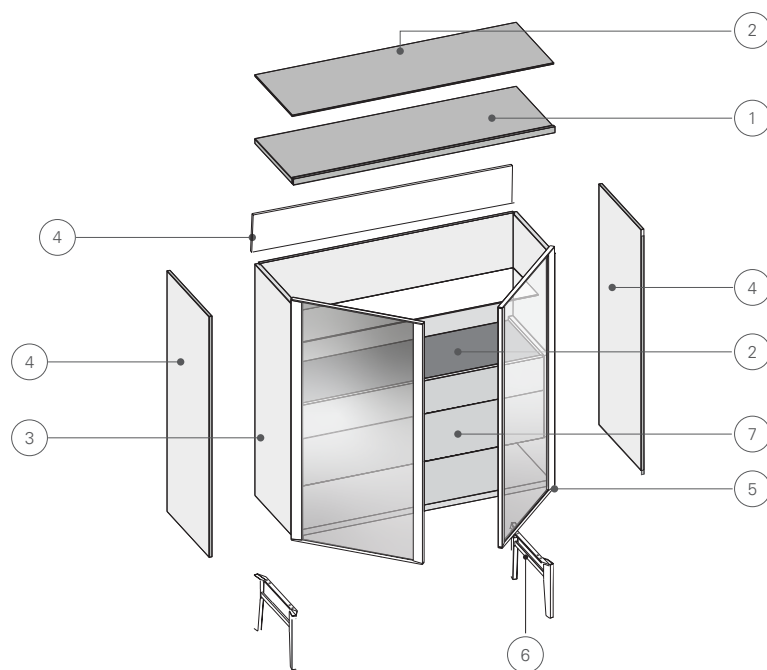
Arya 02



Arya 03



CARATTERISTICHE TECNICHE | TECHNICAL CHARACTERISTICS



① VASSOIO SUPERIORE – SP. 22 MM
UPPER TRAY - 22 MM THICK

Cappello cassa interna e top superiore con alzata di 30 mm, questo permette l'alloggiamento del top opzionale di finitura oltre che assicurare la presa superiore dell'anta permettendone l'apertura.

Internal top shelf and upper top with a rise of 30 mm. This allows the placement of the optional refined top as well as to assure the taking of the upper door, allowing the opening.

② TOP SUPERIORE | TOP INTERNO - OPZIONALE – SP. 6 MM
OPTIONAL UPPER AND INTERNAL TOP - SP. 6 MM

Il top aggiuntivo di finitura è elemento opzionale. Inserito all'interno del vassoio superiore completa la madia attribuendole un design più ricercato ed un dettaglio di qualità. Pietra e Vetri le finiture applicabili a scelta del cliente.

The additional finishing top is an optional element. Inserted inside the upper tray, it completes the sideboard, giving to it a more refined design and a quality detail. Stone and glass finishes applicable to customer choice

③ CASSA INTERNA – SP. 22 / 30 MM
INTERNAL CASE - THICKNESS 22/30 MM

Cassa strutturale caratterizzata da fianchi, fondo, schiene e tramezzo. Tali elementi rappresentano lo scheletro portante della madia. I ripiani interni in vetro, che suddividono gli spazi, sono in finitura extra chiara sp. 6 mm.

Internal structural case characterized by side panels, bottom panel, back panel and partition. These elements are the sideboard's "backbone". The internal glass shelves, which divide the internal empty spaces, are in extra-clear finish thk. 6 mm.

④ INVOLUCRO ESTERNO – SP. 14 MM
EXTERNAL CASING - THICKNESS 14 MM

Fianchi e Schiena rappresentano l'involucro della madia. Tale pelle visibile esternamente, totalmente indipendente, può essere gestita in finitura diversa rispetto a quella della cassa interna.

Sides and Back panels represent the casing of the sideboard. This external visible skin, totally independent, can be managed with different finishes compared to that of the internal structure.

⑤ ANTE TELAIO ALLUMINIO SIPARIO – SP. 22 MM
DOORS FRAME ALUMINIUM SIPARIO - SP. 22 MM

La madia Arya presenta esclusivamente il telaio sipario come tipologia di anta. Telaio in alluminio laccato a polvere epossidica secondo le finiture disponibili. I montanti verticali, inclinati rispetto l'orizzontale, sono completati da piatti lisci superiori ed inferiori.

The Arya sideboard has only the alu Sipario frame as type of door. The aluminium frame is lacquered with Epoxy powder, according to the available finishes. The vertical uprights, inclined with respect to the horizontal one, are completed by smooth upper and lower plates.

⑥ BASAMENTO LIFT
LIFT BASEBOARD

I piedi caratterizzanti il basamento lift risultano inclinati rispetto l'orizzontale e rastremati verso il piano d'appoggio. Il basamento in metallo è laccato a polvere epossidica secondo le finiture disponibili e segue il colore superficiale scelto per il telaio delle ante sipario.

The feet that characterize the lift basement are inclined with respect to the horizontal and tapered towards the support surface. The metal basement is lacquered with epoxy powder according to the available finishes and follows the surface color chosen for the frame of the Sipario doors.

⑦ CASSETTI INTERNI SOLO PER ARYA 01 – SP. 22 MM
INTERNAL DRAWERS ONLY FOR ARYA 01 - SP. 22 MM

La madia Arya01 presenta una cassetiera interna sospesa. I Cassetti, caratterizzati da due altezze differenti, danno al cliente l'opportunità di utilizzarli come contenitori per usi diversificati. E' prevista l'aggiunta opzionale di accessori fissi, direttamente integrati nei cassetti, o come accessori esterni dedicati e rimovibili.

The Arya 01 sideboard has a suspended internal chest of drawers. The drawers, characterized by two different heights, give the customer the opportunity to use them as containers for diversified uses. The optional addition of fixed accessories, directly integrated into the drawers, or as dedicated and removable external accessories.

⑧ SCHIENA INTERNA SOLO PER ARYA 01 – SP. 14 MM
INTERNAL BACK PANEL - ONLY FOR ARYA 01 SP. 14 MM

Il pannello utilizzato come schiena interna risulta totalmente svincolato ed indipendente dalla finitura che viene scelta per cassa ed accessori. Tale pannello può essere personalizzato, secondo le finiture disponibili, su scelta del cliente. La Madia Arya01 deve sempre essere completata con la scelta della finitura del pannello schiena. La scelta della finitura struttura interna non comporta in automatico la scelta della finitura schiena.

The panel used as internal back panel is totally free and independent from the finish chosen for the structure and accessories. The Arya 01 sideboard has to be always completed with the chosen finish of the back panel. The choice of the internal structure finish does not automatically lead to the choice of the back panel's finish.



KICO SRL

Via dell'industria 64032
Casoli di Atri - Teramo - ITALY

TEL +39 085.94 63 052
TEL +39 085.94 63 405
EMAIL info@kico.it
FAX +39 085.79 92 060

www.kico.it

Follow us on Instagram, Facebook,
Linkedin and Pinterest